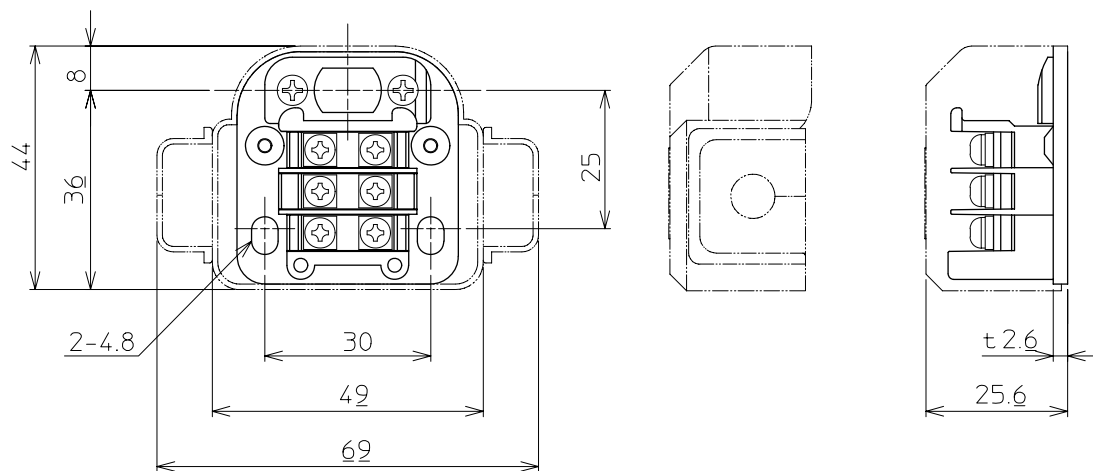


取付金具



適用機種  
DM427AS  
DM427AU

△	改訂番号	改訂記事	技術情報サービス		シリーズ名	マルチベヤシリーズ	図名	本体組立図 DM427 ローラ幅 200 ~ 800 mm 取付金具付
			年 月 日	2011.8.26				
		MARUYASU KIKAI CO.,LTD.	尺度	1/1 1/1	機種	モーターローラ	図面番号	W_DM427_S_010