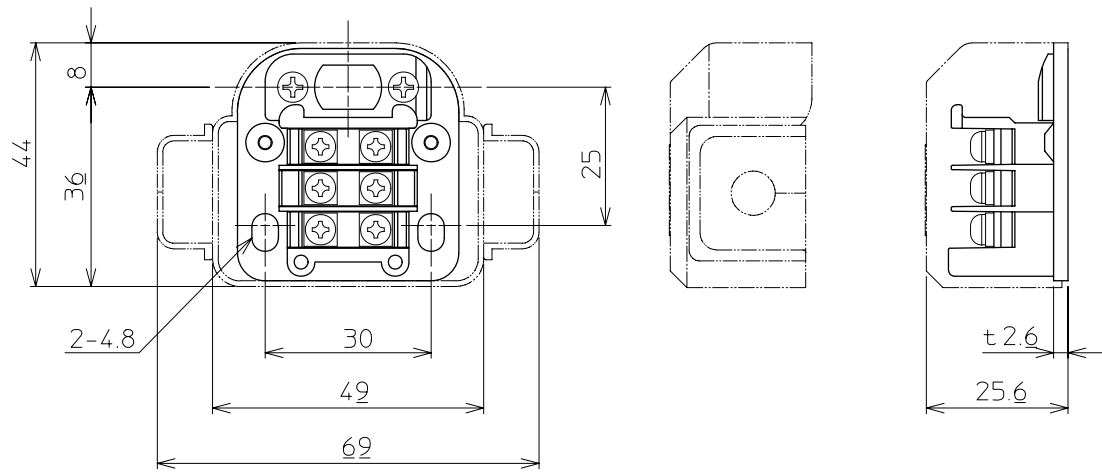


取付金具



適用機種  
DM380AS  
DM380AU

△	改訂番号	改訂記事	技術情報サービス		年 月 日	シリーズ名	マルチベヤシリーズ	図名	本体組立図 DM380 ローラ幅 200 ~ 600 mm 取付金具付
			MARUYASU KIKAI CO.,LTD.		2011.8.26				
			尺度	1/1	1/1				