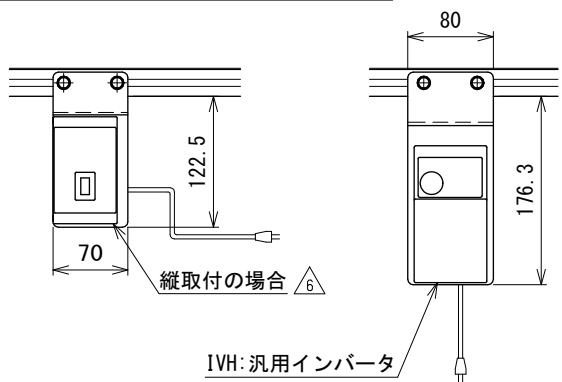


モーター飛び出し寸法表 M(最大値) 単位 mm

速度タイプ	K・IVH		U	
	12.5~18	25~180	12.5~18	25~180
ベルト幅	30	51	61.5	72.3
	50	31	41.5	52.3
	75	6	16.5	27.3
mm	100	—	—	2.3

リターンローラ取付寸法表

機長	数量	P1
2000未満	0	—
2000	1	1150
2500	1	1450
3000	1	1700



スイッチ、コントロールユニット寸法表 単位 mm

速度タイプ	K・U	IVH
N(最大値)	98.4	86.8

IVH: 汎用インバータ

注1 本図はベルト幅75 mmの場合です

注2 蛇行レスタイプ (VG) の場合、基本外観は変わりませんがテールローラ、ドライブプーリ、トラフにベルト裏サン用のV溝が付きます

△6	スピコンインバータ廃止 および表示法訂正	技術情報サービス	年 月 日		シリーズ名	ミニシリーズ	図名	本体組立図 S型 機長 65 cm以上 300 cmまで
			改訂 番号	改訂 記事				