

モータ飛び出し寸法表 M(最大値) 単位 mm

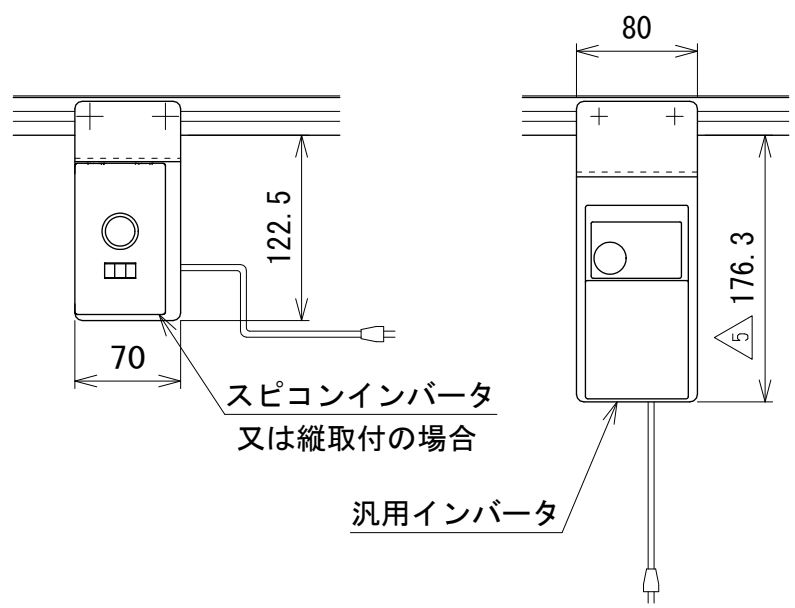
速度タイプ	K・IV(H)		U	
速度番号	12.5~18	25~180	12.5~18	25~180
ベルト幅 mm	30	51	61.5	72.3
	50	31	41.5	52.3
	75	6	16.5	27.3
	100	—	—	2.3

リターンローラ取付寸法表

機長	数量	P1
2000未満	0	—
2000	1	1150
2500	1	1450
3000	1	1700

スイッチ、コントロールユニット寸法表 単位 mm

速度タイプ	K・U	IV	IVH
N(最大値)	107.7	134.7	86.8



注1 蛇行レスタイプ (VG) の場合、基本外観は変わりませんがテールローラ、ドライブプリー、トラフにベルト裏サン用のV溝が付きます

改訂 番号	改訂 記事	技術情報サービス MARUYASU KIKAI CO., LTD.	年 月 日	シリーズ名	ミニシリーズ	図名	本体組立図 S型 機長 65 cm以上 300 cmまで
			2019.5.7				
			尺度	機種	CBX	図面 番号	W_CBX_S_010_5