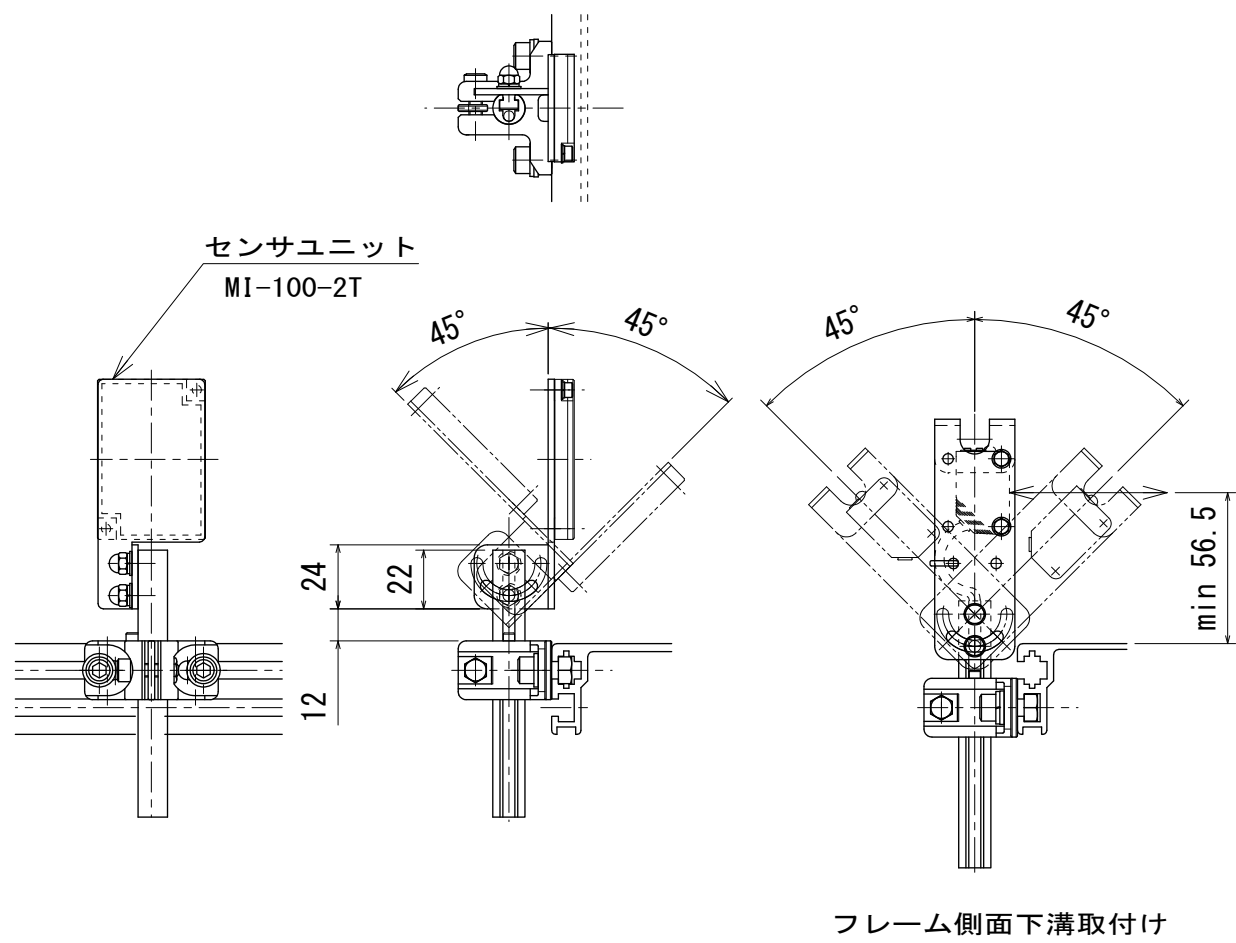
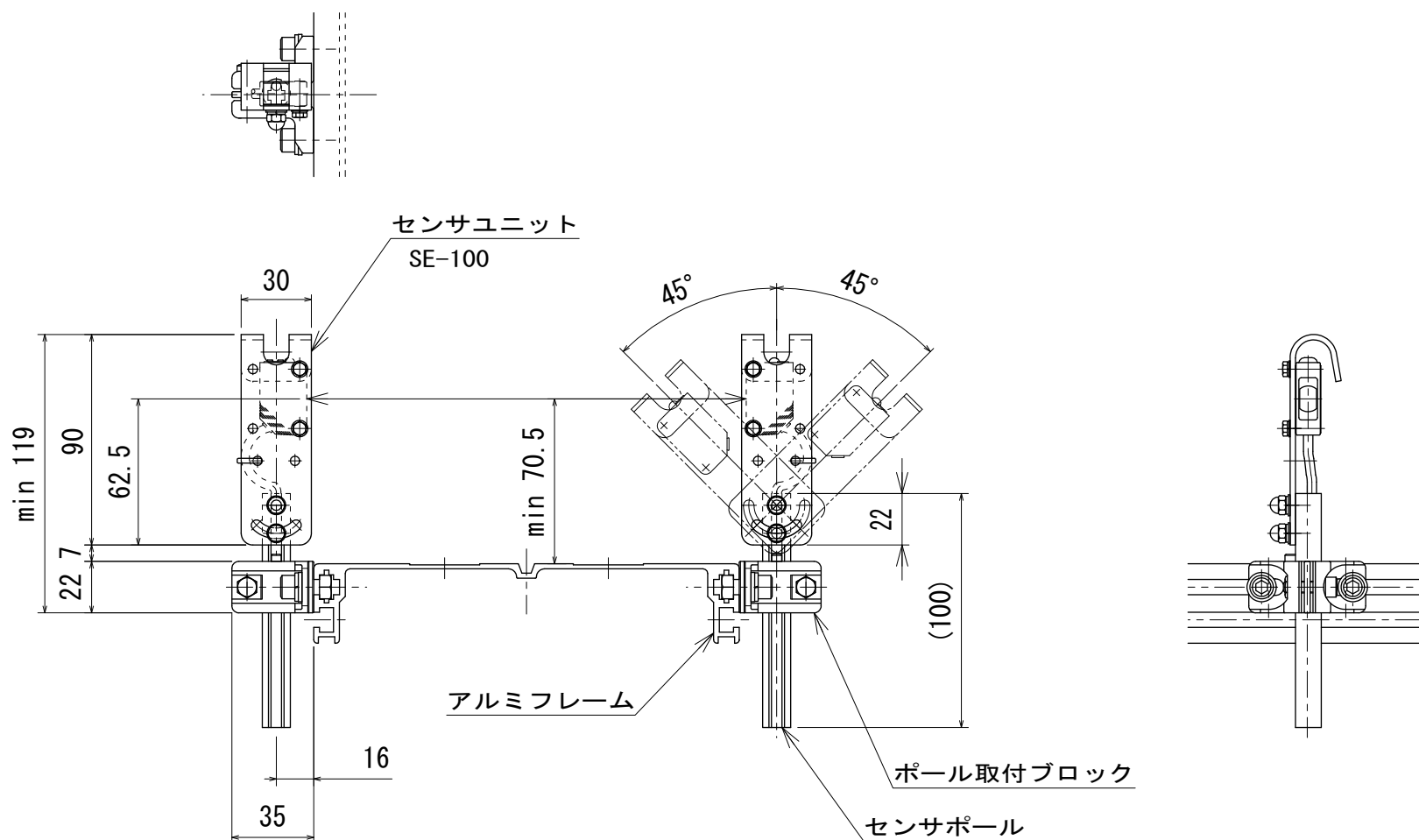


回帰反射形センサ取付 ※2



透過形センサ取付 ※1



N1シリーズ設定表

GSL		TLS	
SL		GLF	
SHT		SLS	○
SB1		SLJ	○
SB2			
SB3			
SBH			
REJ			
CGV			
FEPC			
EPC			
BLS			

○：標準形状でコンベヤ両側取付可能
 無記号：設定検討で取付可能

※1 本図はオムロン・センサE3Z-T61を取付けた場合です

※2 本図はオムロン・センサE3Z-R61・ミラーE39-R1を取付けた場合です

注1 本図はMMX2に取付けた場合です

△	改訂 番号	改訂 記事	技術情報サービス MARUYASU KIKAI CO., LTD.	年 月 日	シリーズ名	N1シリーズ	図名	参考図	センサユニット(オプション)
				2015.4.20					