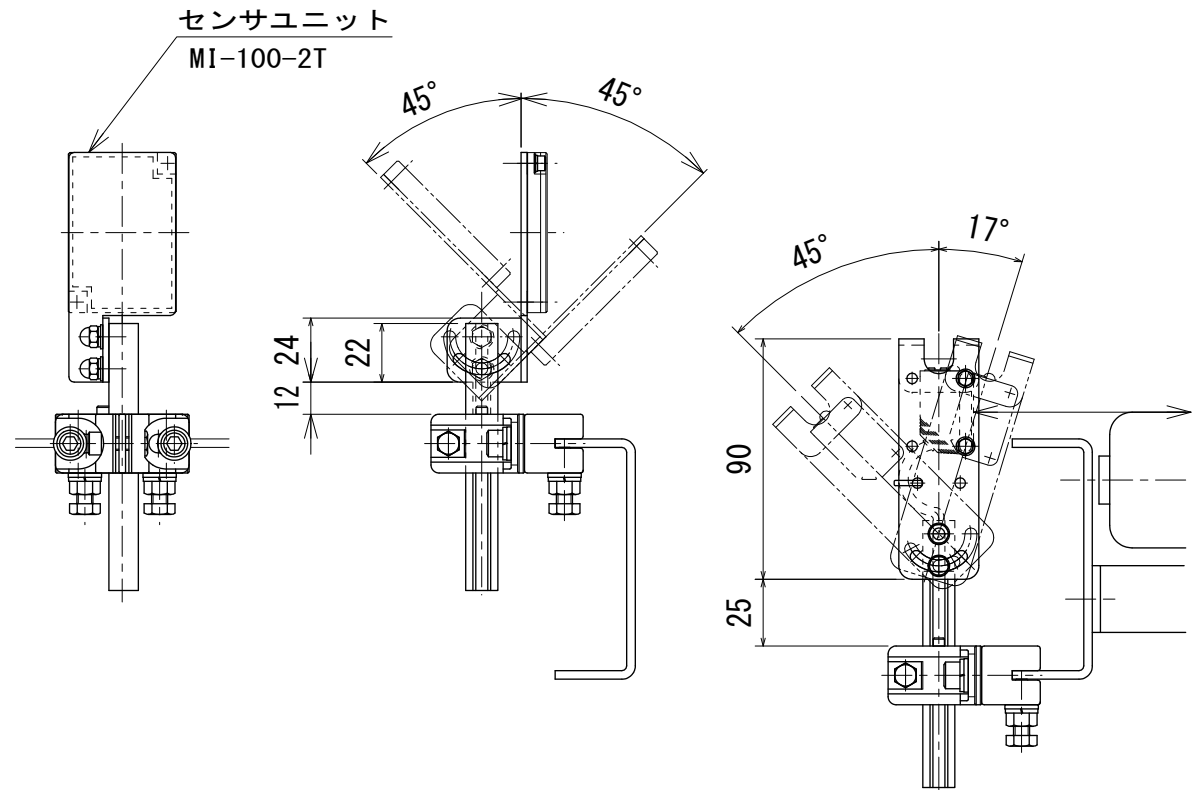
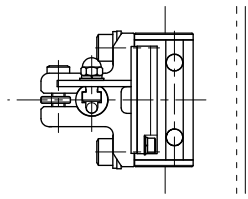
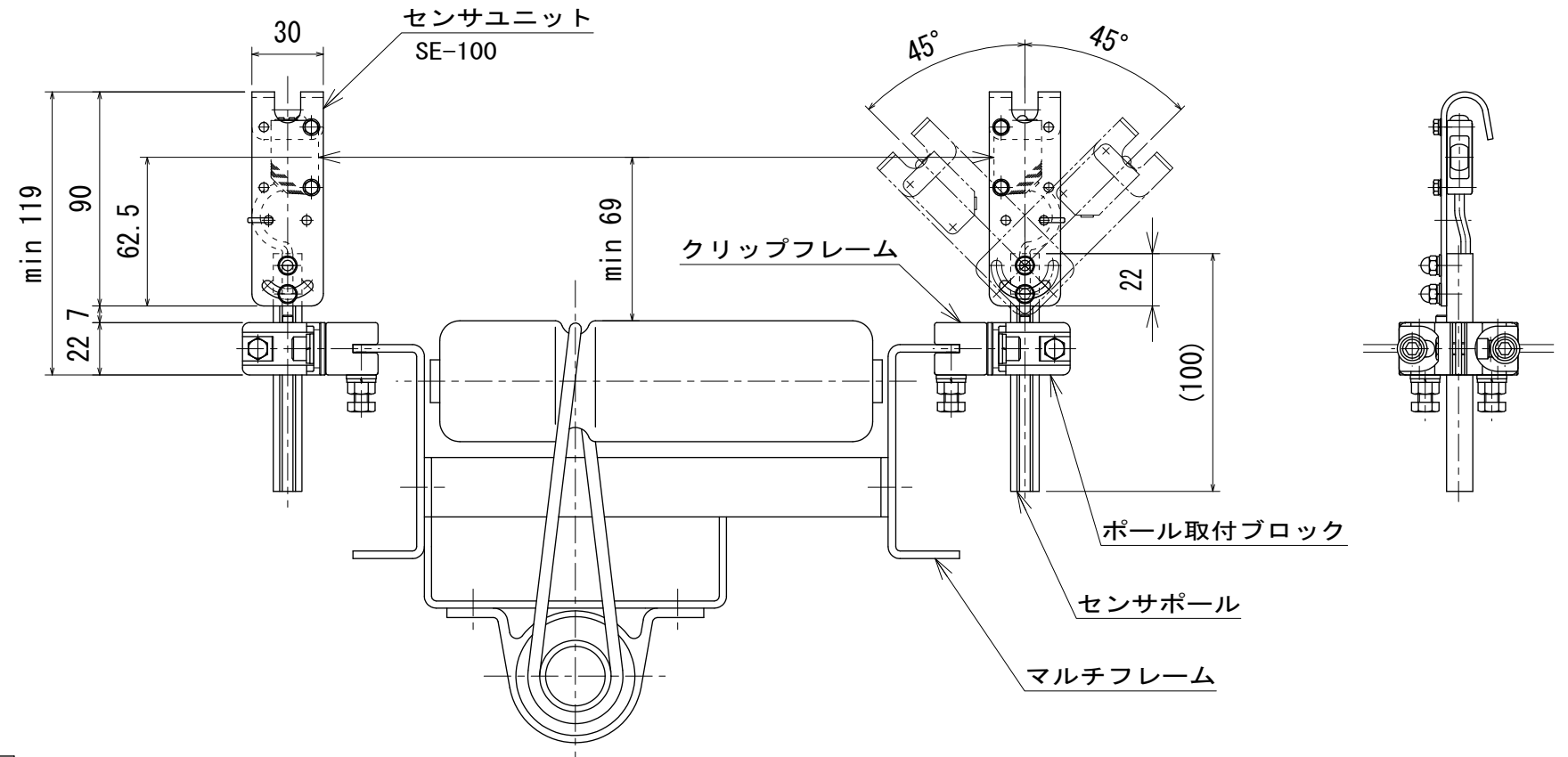
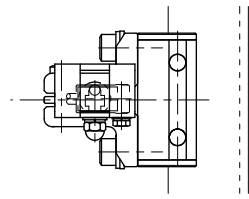


回歸反射形センサ取付 ※2



フレーム下部取付け

透過形センサ取付 ※1



フードベヤシリーズ設定表

| | | | | | |
|--------|------------|------|------------------|------|---|
| FB2C | TE1 | FS21 | FFR-19S | FCC3 | ○ |
| FB2H | FB3C | FS22 | FFR-20P | FCC4 | ○ |
| FB2S | FB3H | FNF | FFR-34P | FCC5 | ○ |
| FSD | FB4H | FNS | FFR-42P | FCC6 | ○ |
| FB20 | FBW | FNC | FFR-50P | FCC7 | ○ |
| FB21 | FTV | FPM | FMR-3810・FJR3810 | FCC8 | ○ |
| FB22 | FBJ | FP0 | FMR-5015・FJR5015 | | |
| FB23 | FBJC | FP1 | FMR-5715・FJR5715 | | |
| TBC | FBP | FP2 | FMRT | | |
| TBC200 | FBC | FPC1 | FJRT | | |
| TBH | FFBC3 | FPS1 | FCC1 | | |
| TBH200 | FFBC3-180° | FHV2 | FCC2 | | |

○：標準形状でコンベヤ両側取付可能
無記号：設定検討で取付可能

※1 図はオムロン・センサE3Z-T61を取付けた場合です

※2 図はオムロン・センサE3Z-R61・ミラーE39-R1を取付けた場合です

注1 本図はMCD-50に取付けた場合です

| | | | | | | | | | |
|---|----------|----------|--------------------------------------|-----------|-------|-----------|----|-----|----------------|
| △ | 改訂 番号 | 改訂 記事 | 技術情報サービス MARUYASU KIKAI CO., LTD. | 年 月 日 | シリーズ名 | フードベヤシリーズ | 図名 | 参考図 | センサユニット(オプション) |
| | | | | 2015.4.20 | | | | | |
| | | | | 1/3 | | センサユニット | | | W_AES_E_040 |