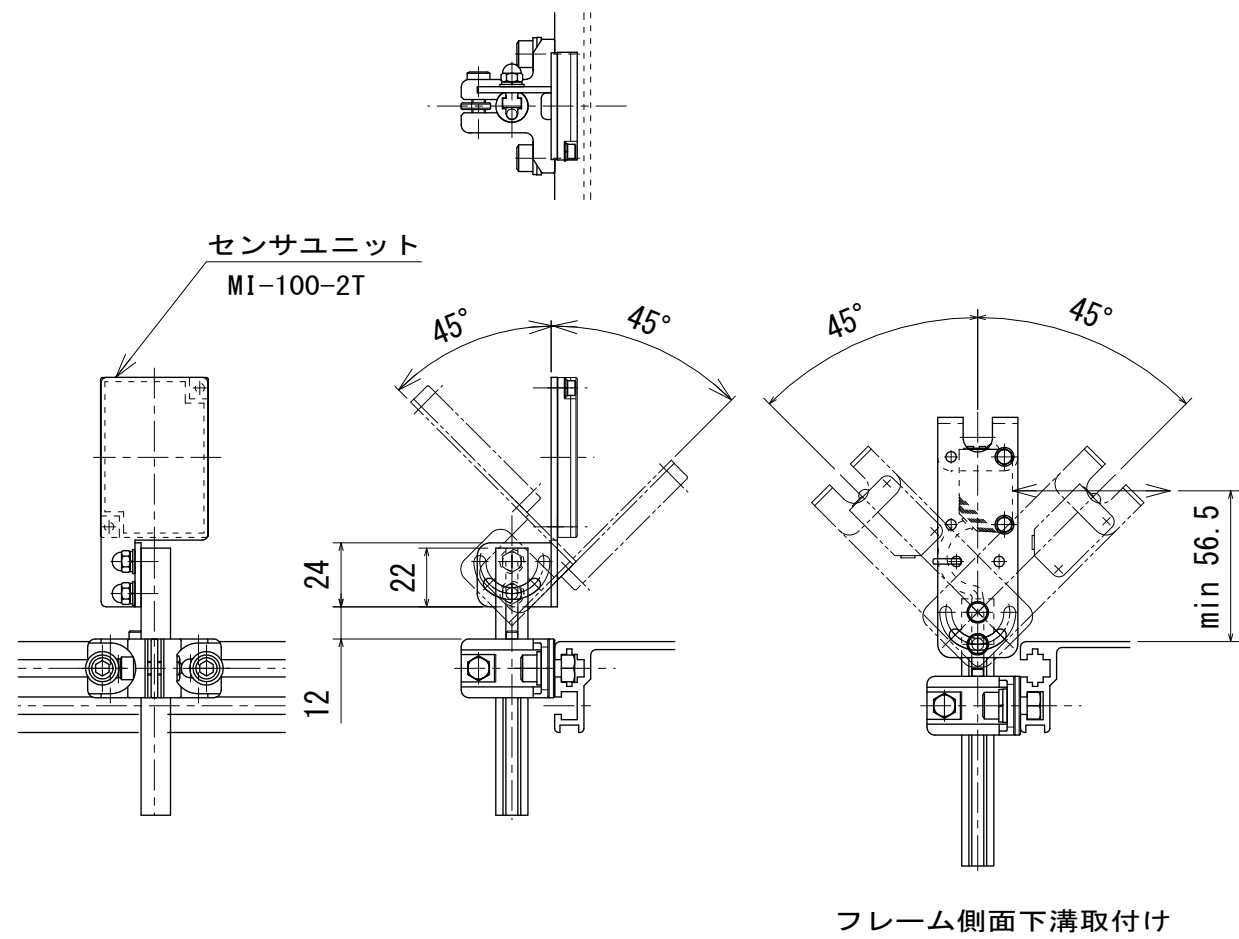
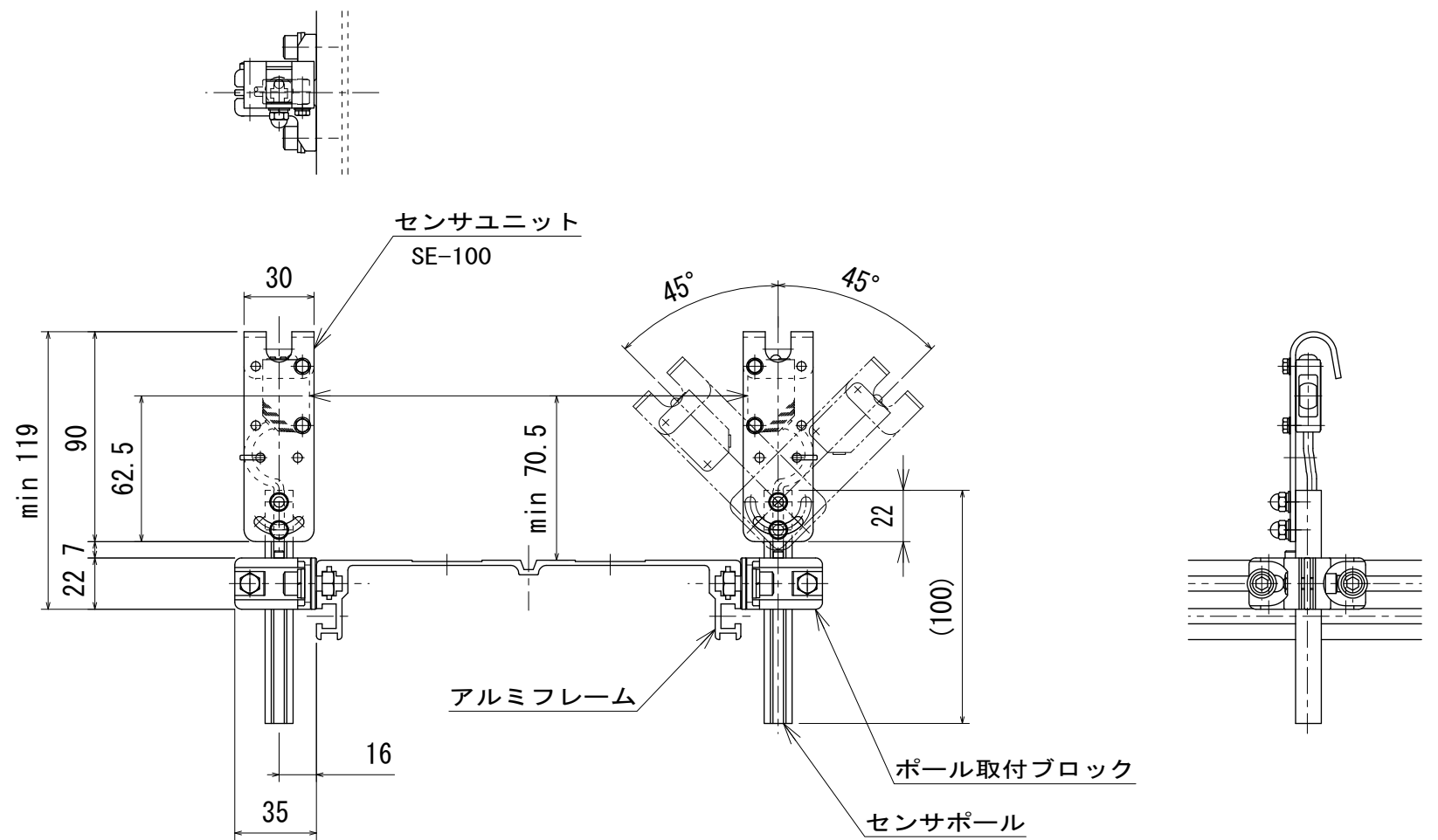


回帰反射形センサ取付 ※2



透過形センサ取付 ※1



レスベヤシリーズ設定表

GM18H	○	GT10H	
GM18-MD	○	GA20H	
GM18-CR	○	GA20	
G22H	○	GA18H	
G22E		GA13	
G22S		GA22	
G13	○	SGA	
GH20		GPA10	○
GS18		G2LS	
GS18-C		G3LS	
GM28	○	GMLS	
GC18			

○：標準形状でコンベヤ両側取付可能
無記号：設定検討で取付可能

※1 本図はオムロン・センサE3Z-T61を取付けた場合です

※2 本図はオムロン・センサE3Z-R61・ミラーE39-R1を取付けた場合です

注1 本図はMMX2に取付けた場合です

△	技術情報サービス	年 月 日	シリーズ名	レスベヤシリーズ	図名	参考図	センサユニット(オプション)
		2015.4.20					
改訂 番号	改訂記事	尺度	機種	センサユニット	図面 番号		W_AES_E_030