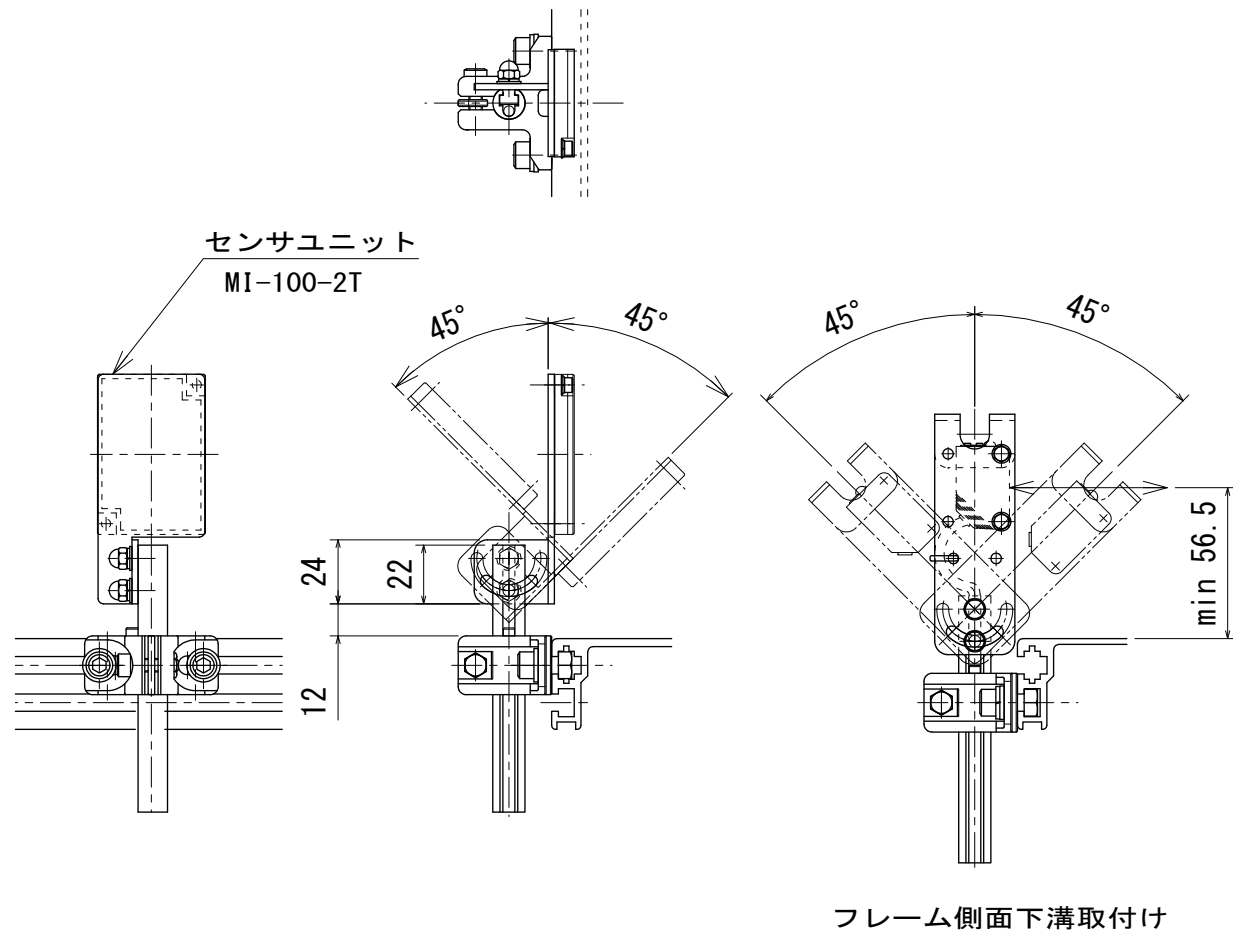
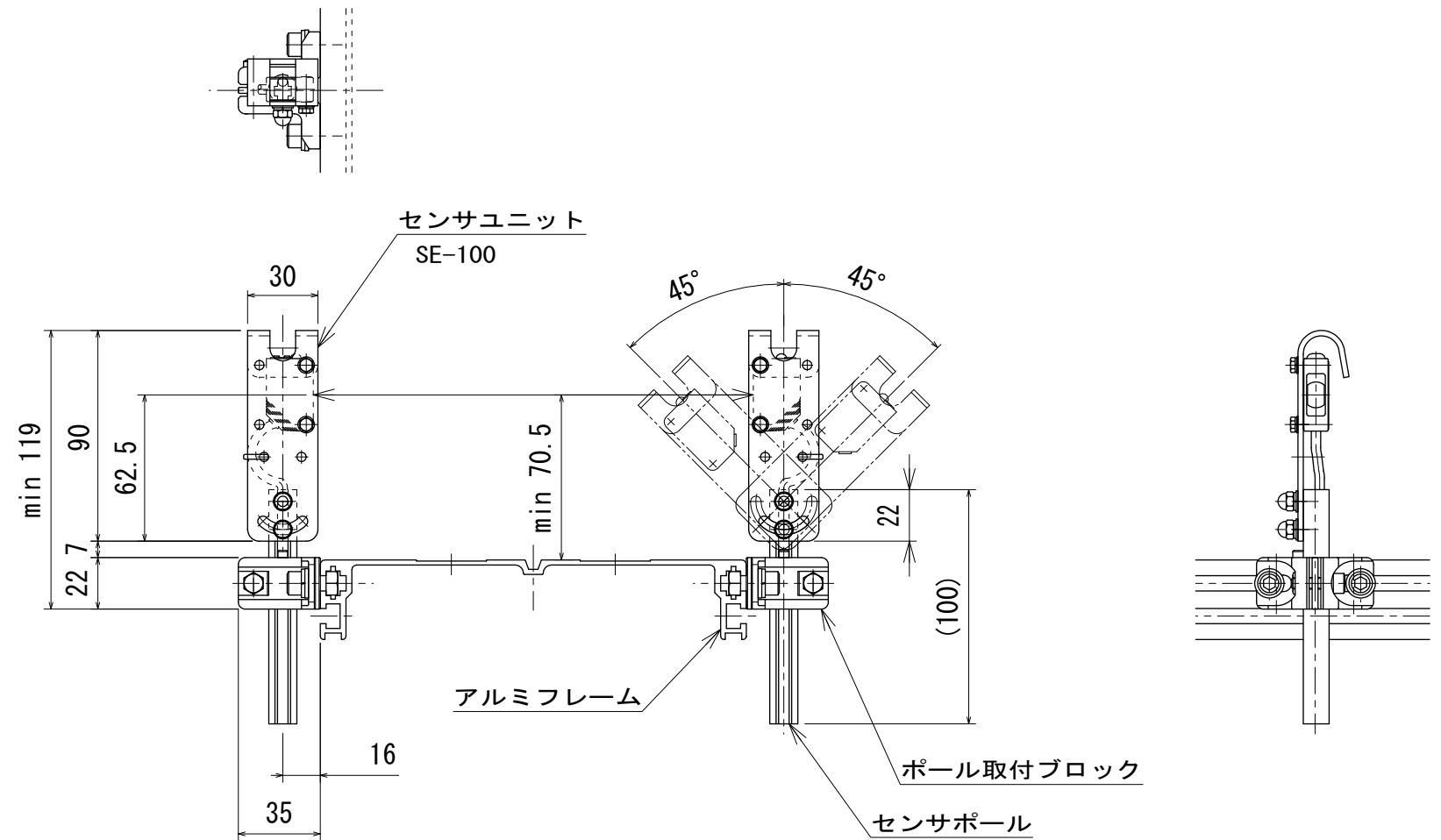


回帰反射形センサ取付 ※2



透過形センサ取付 ※1



ミニシリーズ設定表

MMX2	○	MMX1	○	HCV		MMBC3	
MMX200	○	MB20	○	HCV-D		MMBC3幅広	
MMX224	○	MB21	○	MHV2		MMBC3-180°	
MMX300	○	MB22	○	MTV		MRA1	○
MMW	○	MB23	○	MBJ	○	MRAN1	○
MMX2K	○	MB2S	○	MBJC	○	MRA2	○
MKE	○	MMP2	○	MBS		MRAN2	○
MMF	○	MMP3	○	MX1		MRD	○
MMJ	○	SMMX2-S	○	MPM3	○	MTC	
MMX3K	○	SMMX2-ABCD		MBC2		FRU	○
CBX	○	SMMX3-S	○	MBC3		MIT2・FIT2	
MMX0	○	SMMX3-ABCD		MBC3幅広			

○：標準形状でコンベヤ両側取付可能
 無記号：設定検討で取付可能

※1 本図はオムロン・センサE3Z-T61を取付けた場合です
 ※2 本図はオムロン・センサE3Z-R61・ミラーE39-R1を取付けた場合です
 注1 本図はMMX2に取付けた場合です

△	技術情報サービス	年 月 日		シリーズ名	ミニシリーズ	図名	参考図	センサユニット(オプション)
		2015.4.20						
改訂 番号	改訂記事	MARUYASU KIKAI CO.,LTD.		尺度	1/3	機種	センサユニット	図面 番号
								W_AES_E_020