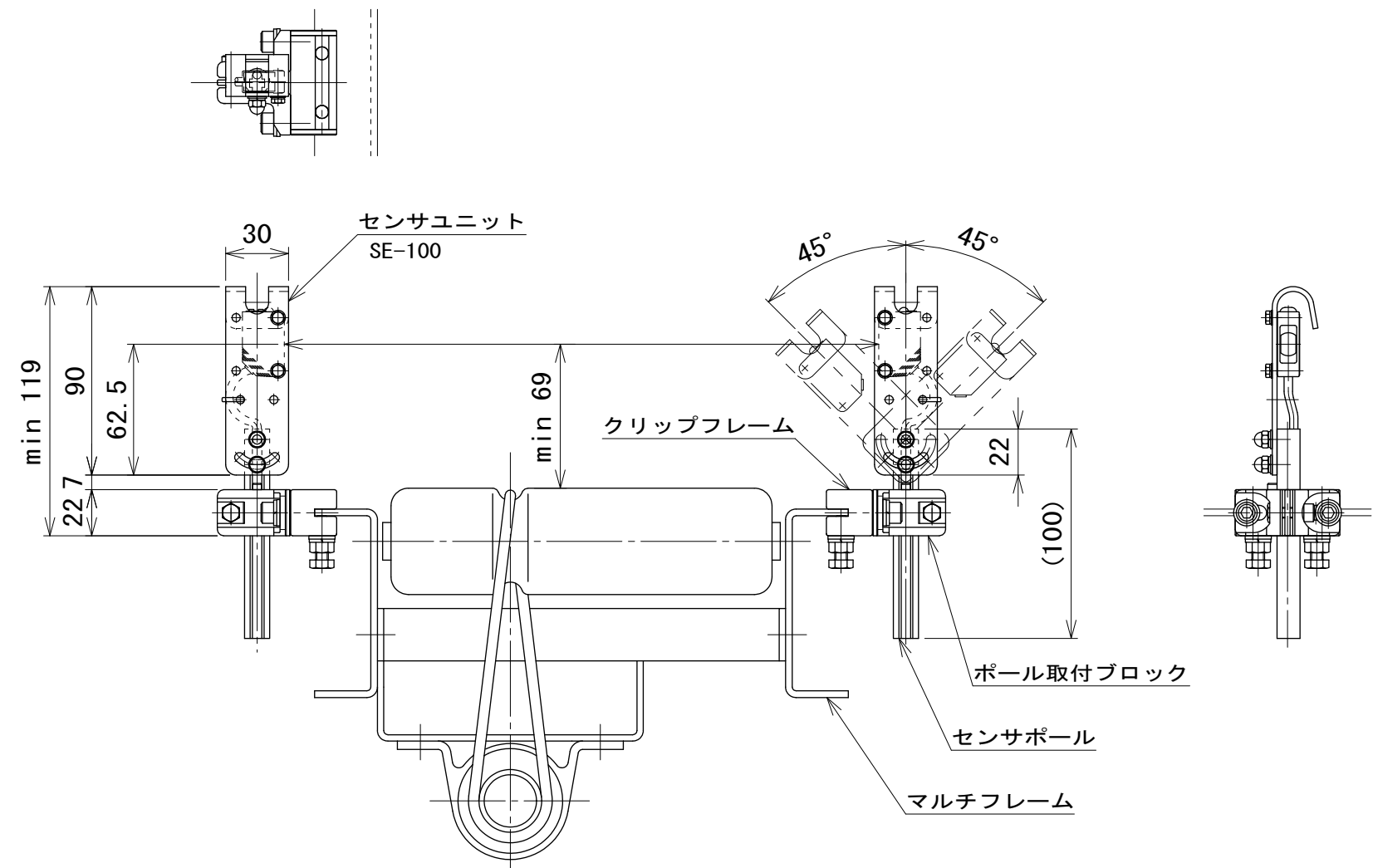
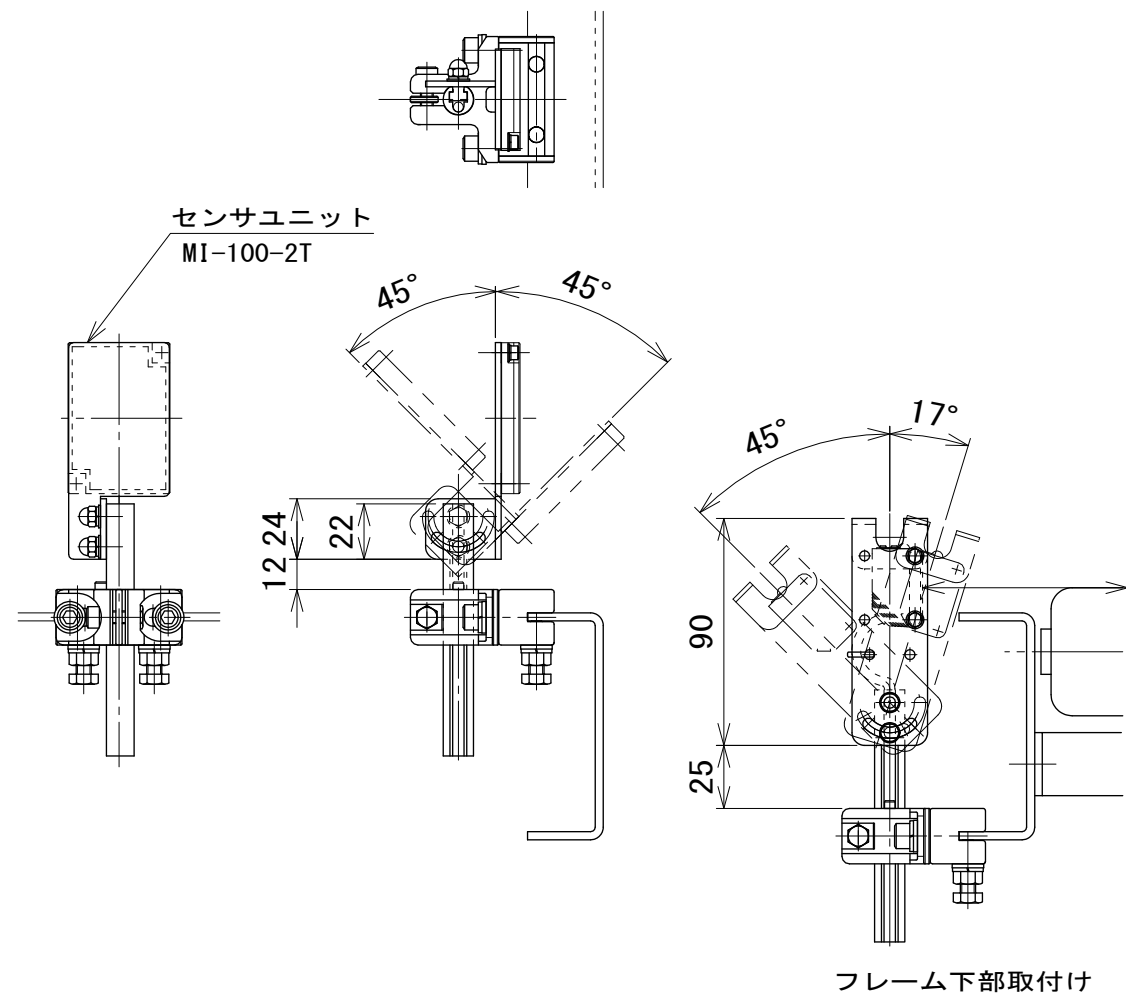


復帰反射形センサ取付 ※2

透過形センサ取付 ※1



マルチベヤシリーズ選定表

MCD-50	○	MCC4H		MR-1912/JR-1912	○	MUB1	
MCD1-50	○	MCC7	○	MR-2812/JR-2812	○	MUB2	
MCD-42	○	MCC8	○	MR-3812/JR-3812	○	MUB	○
MCD-28	○	MFR	○	MR-4214/JR-4214	○	MHC	
MCC1H		MFD	○	MR-5016/JR-5016	○		
MCC1-カーブ	○	MVD	○	MR-5714/JR-5714	○		
MCC1S	○	MVD-カーブ	○	JR-5721/JR-5721	○		
MCC2H		MVR	○	MR-6023	○		
MCC2S	○	MEA	○	MR-7642	○		
MCC1-AR	○	MEM		MRT・JRT	○		
MCC3H		VD	○				
MCC3-カーブ	○	MSA・MSY	○				

○：標準形状でコンベヤ両側取付可能  
 無記号：設定検討で取付可能

※1 図はオムロン・センサE3Z-T61を取付けた場合です  
 ※2 図はオムロン・センサE3Z-R61・ミラーE39-R1を取付けた場合です  
 注1 本図はMCD-50に取付けた場合です

△1	使用機種訂正	技術情報サービス	年 月 日	シリーズ名	マルチベヤシリーズ	図名	参考図	センサユニット(オプション)
	2020.2.1							
改訂番号	改訂記事	MARUYASU KIKAI CO.,LTD.	尺度	機種	センサユニット	図面番号		W_AES_E_010_1