

モータ飛び出し寸法表 M(最大値) 単位mm

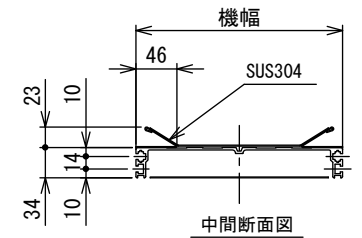
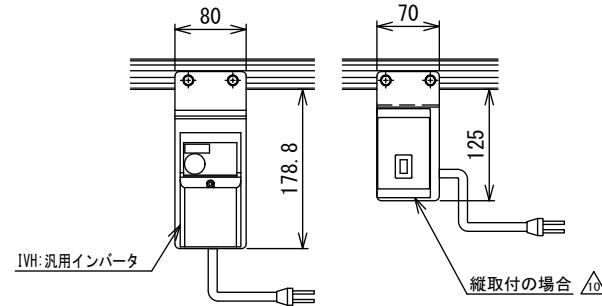
モータ出力	90 W
速度タイプ	U
速度番号	12.5~180
ベルト幅 mm	200 10

記載のないベルト幅・速度タイプはモータの飛び出しはありません

フレーム分割、リターンローラ取付寸法表 単位 mm

機長	L1	L2	L3	リターンローラ数	P1	P2	P3
3500	2000	1500	無	2	1000	1250	—
4000	2000	2000	無	2	1000	1400	—
4500	2000	2500	無	3	1000	1250	1400
5000	2500	2500	無	3	1000	1750	1400
5500	3000	2500	無	3	1000	1700	1900
6000	2000	2000	2000	3	1000	1600	1800

機長6000は3分割で、フレーム左側からL1, L2, L3となります
リターンローラ数量、ピッチは目安です



注1 本図はベルト幅200 mmの場合です
注2 乱幅はフレームが異なります
カタログを参照してください

△10	スピコンインバータ廃止	技術情報サービス	年 月 日		シリーズ名	ミニシリーズ	図名	本体組立図 VTベルト幅 200、250、300 mm、機長 350 cm以上 600 cm以下
			改訂	改訂記事				