

モータ飛び出し寸法表 M(最大値) 単位mm

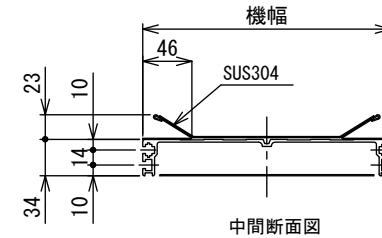
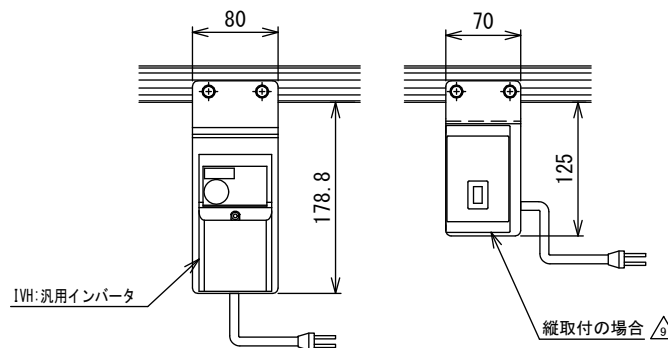
モータ出力	90 W
速度タイプ	U
速度番号	12.5~180
ベルト幅 mm	200 10

記載のないベルト幅・速度タイプはモータの飛び出しはありません

リターンローラ取付寸法表 単位mm

機長	数量	P1	P2
2000未満	—	—	—
2000	1	1000	—
2500	1	1000	—
3000	2	1000	1350

リターンローラ数量、ピッチは目安です



注1 本図はベルト幅200 mm、機長150 cmの場合です

注2 乱幅はフレームが異なります
カタログを参照してください

改訂 番号	改訂記事	技術情報サービス MARUYASU KIKAI CO., LTD.	年 月 日	シリーズ名	ミニシリーズ	図名	本隊組立図 VTベルト幅 200、250、300 mm、機長 100 cm以上 350 cm未満
			尺度	機種	MMX2	図面 番号	