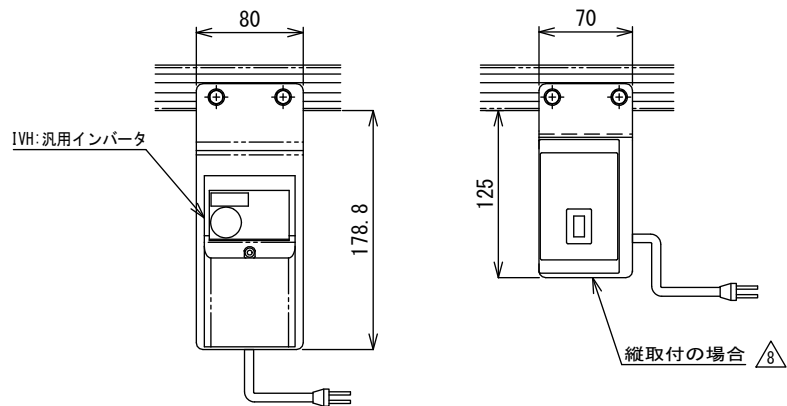


中間断面図



モータ出力	寸法	a	b	機長
25W		96	83	43~300 cm
40W		123	93	46~300 cm
60W		※1 136.5	93	49~300 cm

※1 : 速度記号K, IVH の場合 (速度記号Uの場合 : 166.5)

注1 本図はベルト幅150 mm、機長50 cmの場合です
 注2 乱幅はフレームが異なります。
 カタログを参照してください

改訂 番号	改訂記事	技術情報サービス MARUYASU KIKAI CO., LTD.	年 月 日	シリーズ名	ミニシリーズ	図名	本体組立図 SDH ベルト幅 500 mm以下
			尺度	機種	MMX2	図面 番号	W-MMX2-SDH-010-8