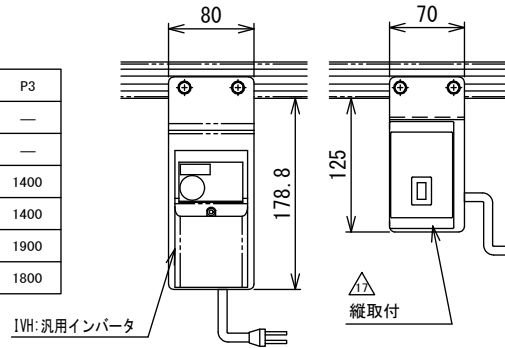


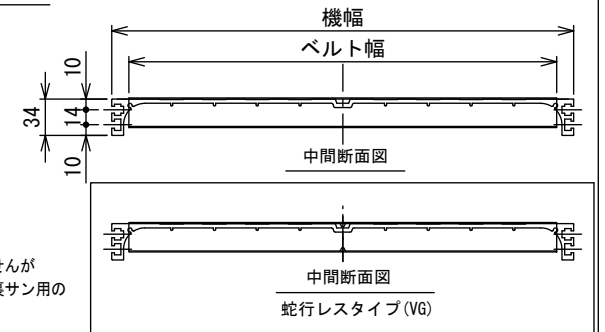
フレーム分割、リターンローラ取付寸法表 単位 mm

機長	L1	L2	L3	リターンローラ数	P1	P2	P3
3500	2000	1500	無	2	1000	1250	—
4000	2000	2000	無	2	1000	1400	—
4500	2000	2500	無	3	1000	1250	1400
5000	2500	2500	無	3	1000	1750	1400
5500	3000	2500	無	3	1000	1700	1900
6000	2000	2000	2000	3	1000	1600	1800

機長6000は3分割で、フレーム左側からL1, L2, L3となります
リターンローラ数量、ピッチは目安です



- 注1 本図はベルト幅400 mmの場合です
注2 蛇行レスタイプ(VG)の場合、基本外観は変わりませんが
テールローラ、ドライブプリー、トラフにベルト裏サン用の
V溝が付きます
注3 ベルト幅600 および乱幅はフレームが異なります
カタログを参照してください



改訂 承認	改訂記事	技術情報サービス MARUYASU KIKAI CO., LTD.	年	月	日	シリーズ名 機種	ミニシリーズ MMX2	図名 図面 番号	本体組立図 ベルト幅 400・500mm、機長 350 cm以上 600 cm以下 W-MMX2-S-040-17
			尺度	1/5					