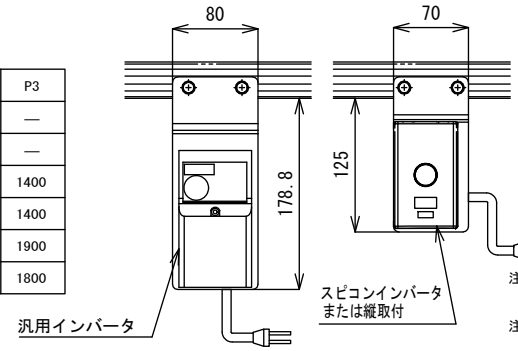


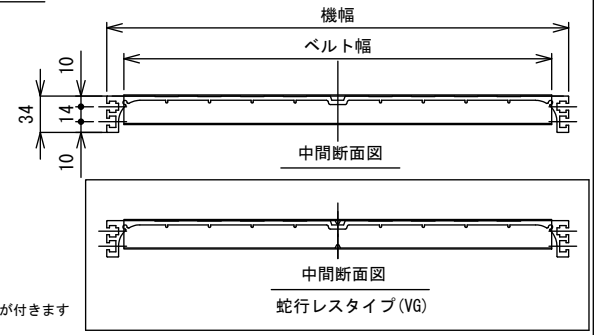
フレーム分割、リターンローラ取付寸法表 単位 mm $\triangle 6$

機長	L1	L2	L3	リターンローラ数	P1	P2	P3
3500	2000	1500	無	2	1000	1250	—
4000	2000	2000	無	2	1000	1400	—
4500	2000	2500	無	3	1000	1250	1400
5000	2500	2500	無	3	1000	1750	1400
5500	3000	2500	無	3	1000	1700	1900
6000	2000	2000	2000	3	1000	1600	1800

機長6000は3分割で、フレーム左側からL1, L2, L3となります
リターンローラ数量、ピッチは目安です $\triangle 6$



注1 蛇行レスタイプ(V6)の場合、基本外観は変わりませんが
テールローラ、ドライブプリー、トラフにベルト裏サン用のV溝が付きます
注2 ベルト幅600 および乱幅はフレームが異なります
カタログを参照してください



$\triangle 6$	フレーム分割変更、注記追加 リターンローラ数量、ピッチ変更	技術情報サービス	年 月 日		シリーズ名	ミニシリーズ	図名	本体組立図 ベルト幅 400・500mm、機長 350 cm以上 600 cm以下
			改訂 番号	改訂 記事	MARUYASU KIKAI CO.,LTD.	尺 度	1/5	機 種