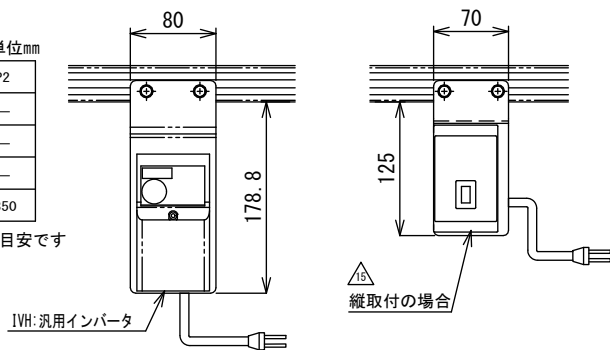


リターンローラ取付寸法表 単位mm

機長	数量	P1	P2
1500以上	1	1100	—
2000	1	1000	—
2500	1	1000	—
3000	2	1000	1350

リターンローラ数量、ピッチは目安です



- 注1 本図はベルト幅400mm、機長150cmの場合です
- 注2 蛇行レスタイプ(VG)の場合、基本外観は変わりませんが  
テールローラ、ドライブプーリ、トラフにベルト裏サン用のV溝が付きます
- 注3 ベルト幅600および乱幅はフレームが異なります  
カタログを参照してください

	スピコンインバータ廃止	技術情報サービス MARUYASU KIKAI CO.,LTD.	年 月 日	シリーズ名	ミニシリーズ	図名	本体組立図 ベルト幅 400・500mm、機長 80cm以上 350cm未満
	改訂記事		尺度	1/5	機種	MMX2	図面番号