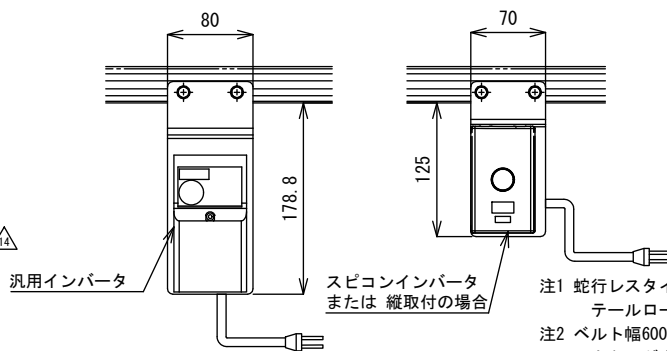


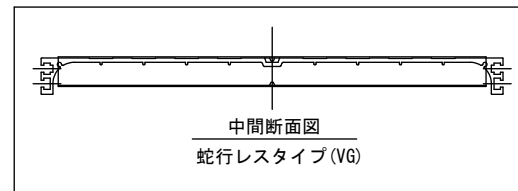
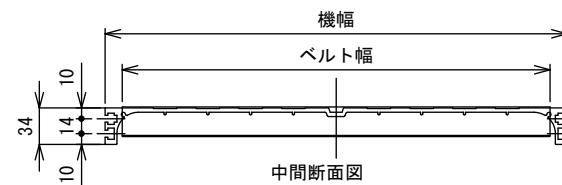
リターンローラ取付寸法表 単位mm $\triangle 14$

機長	数量	P1	P2
1500以上	1	1100	—
2000	1	1000	—
2500	1	1000	—
3000	2	1000	1350

リターンローラ数量、ピッチは目安です $\triangle 14$



注1 蛇行レスタイプ (VG) の場合、基本外観は変わりませんが
テールローラ、ドライブプリー、トラフにベルト裏サン用のV溝が付きます
注2 ベルト幅600 および乱幅はフレームが異なります
カタログを参照してください



$\triangle 14$	リターンローラ数量、ピッチ追加 および注記追加	技術情報サービス	年 月 日		シリーズ名	ミニシリーズ	図名	本体組立図 ベルト幅 400・500 mm、機長 80 cm以上 350 cm未満
			改訂 番号	改訂 記事	MARUYASU KIKAI CO.,LTD.	尺度	1/5	機種