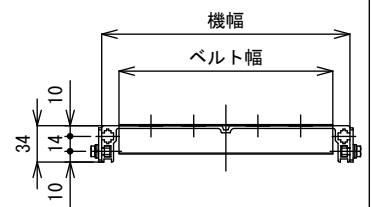
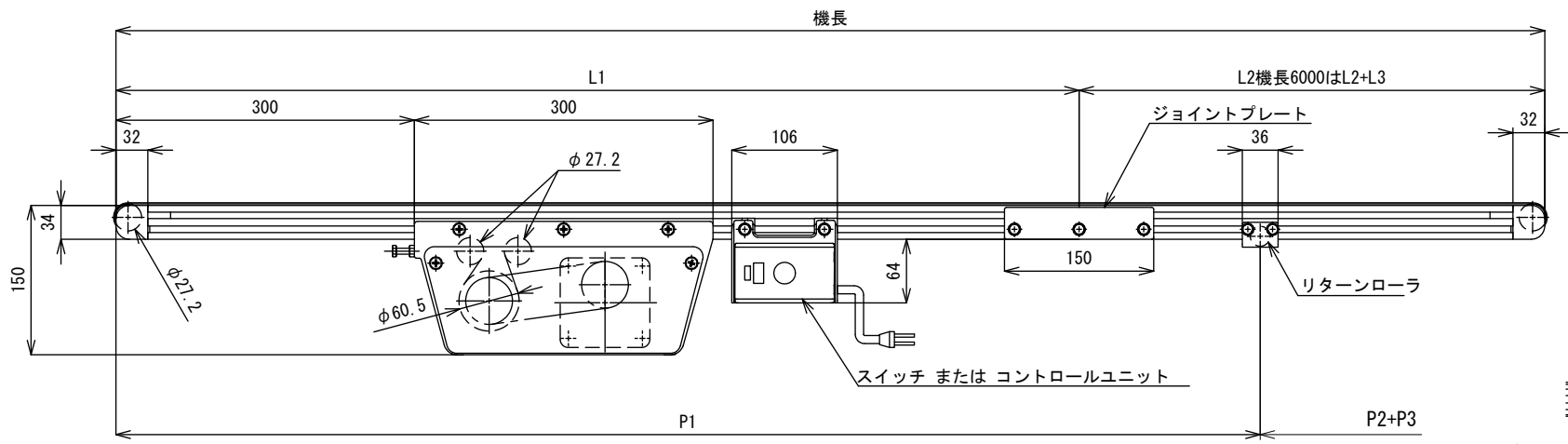
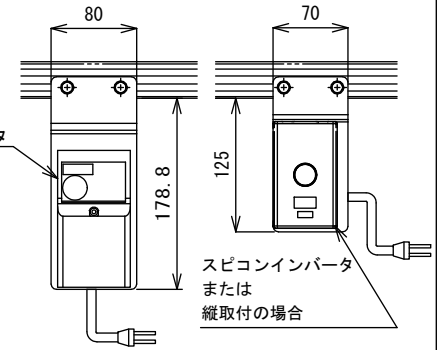


中間断面図
蛇行レスタイプ (VG)



中間断面図



汎用インバータ

スピードインバータ
または
縦取付の場合

モータ飛び出し寸法表 M(最大値) 単位 mm

モータ出力	25 W					40 W					60 W		
	K・IV(H)		U			K・IV(H)		U			DC		
速度タイプ	K・IV(H)		U			K・IV(H)		U			DC		
速度番号	12.5~18	25~180	12.5~18	25~180	12.5~18	25~180	12.5~18	25~180	15	30・75	—	—	
ベルト幅 mm	50	31	42	42	53	61	79	72	90	13	31	108	145
	75	6	17	17	28	36	54	47	65	—	6	83	120
	100	—	—	—	3	11	29	22	40	—	—	58	95
	150	—	—	—	—	—	—	—	—	—	—	8	45

記載のないベルト幅・速度タイプは、モータの飛び出しはありません

フレーム分割、リターンローラ取付寸法表 単位 mm $\Delta 16$

機長	L1	L2	L3	リターンローラ数	P1	P2	P3
3500	2000	1500	無	2	1000	1250	—
4000	2000	2000	無	2	1000	1400	—
4500	2000	2500	無	3	1000	1250	1400
5000	2500	2500	無	3	1000	1750	1400
5500	3000	2500	無	3	1000	1700	1900
6000	2000	2000	2000	3	1000	1600	1800

機長6000は3分割で、フレーム左側からL1, L2, L3となります
リターンローラ数量、ピッチは目安です $\Delta 16$

注1 蛇行レスタイプ (VG) の場合、基本外観は変わりませんが
テールローラ、ドライブプリー、トラフに
ベルト裏サン用のV溝が付きます
注2 ベルト幅600 および乱幅はフレームが異なります
カタログを参照してください

改訂 番号	改訂記事	技術情報サービス MARUYASU KIKAI CO., LTD.	年 月 日	シリーズ名	ミニシリーズ	図名	本体組立図 ベルト幅 300 mm以下、機長 80 cm以上 350 cm未満
			尺度	1/5	機種	MMX2	図面 番号