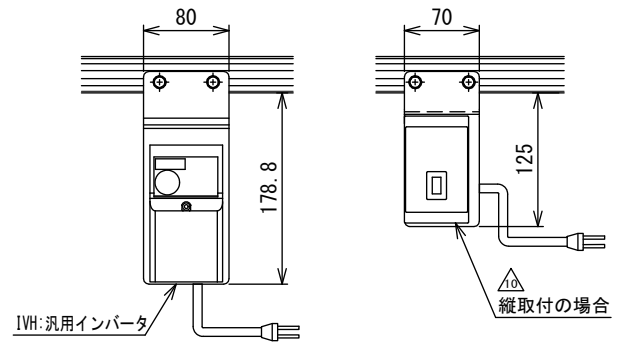


モータ飛び出し寸法表 M(最大値) 単位 mm

モータ出力	25 W				40 W				60 W					
	K・IVH		U		K・IVH		U		DC		K・IVH		U	
速度タイプ	12.5~18	25~180	12.5~18	25~180	12.5~18	25~180	12.5~18	25~180	15	30・75	—	—	—	—
速度番号	12.5~18	25~180	12.5~18	25~180	12.5~18	25~180	12.5~18	25~180	15	30・75	—	—	—	—
ベルト幅 mm	75	6	17	17	28	36	54	47	65	—	6	83	120	—
	100	—	—	—	3	11	29	22	40	—	—	58	95	—
	150	—	—	—	—	—	—	—	—	—	—	8	45	—

記載のないベルト幅・速度タイプは、モータの飛び出しはありません



注1 本図は搬送幅200 mm、機長100 cmの場合です

△10	スピコンインバータ廃止	技術情報サービス	年 月 日		シリーズ名	ミニシリーズ	図名	本体組立図 DB 搬送幅500mm以下,機長100cm~200cm
			改訂 番号	改訂 記事				