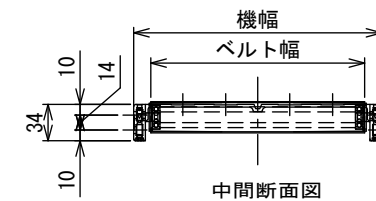
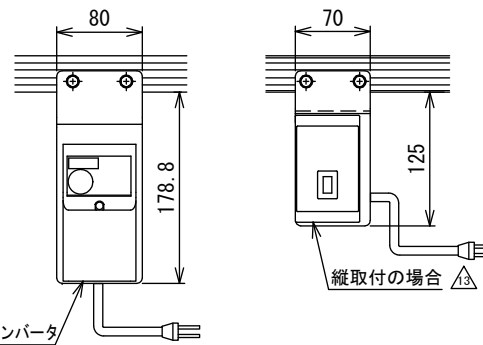


モータ飛び出し寸法表 M(最大値) 単位 mm

モータ出力	25 W				40 W				60 W					
	K・IVH		U		K・IVH		U		DC		K・IVH		U	
速度番号	12.5~18	25~180	12.5~18	25~180	12.5~18	25~180	12.5~18	25~180	15	30・75	—	—	—	—
ベルト幅 mm	50	31	42	42	53	61	79	72	90	13	31	108	145	
	75	6	17	17	28	36	54	47	65	—	6	83	120	
	100	—	—	—	3	11	29	22	40	—	—	58	95	
	150	—	—	—	—	—	—	—	—	—	—	8	45	

記載のないベルト幅・速度タイプは、モータの飛び出しはありません



注1 本図はベルト幅200mmの場合です  
注2 乱幅はフレームが異なります  
カタログを参照してください

改訂 版	改訂記事	技術情報サービス MARUYASU KIKAI CO., LTD.	年 月 日	シリーズ名	ミニシリーズ	図名	本体組立図 CFベルト幅300mm以下、機長110cm以上300cm以下
			尺度	機種	MMX2	図面 番号	W-MMX2-CF-030-13