

注1 本図はユニット取付位置Lの場合です  
 ※1 センサ中心～ノズル中心までは150を標準とします。  
 150より狭めると、能力によってはブローが間に合わなくなります  
 ※2 継手のねじ込み量によって寸法が変わる場合があります  
 ※3 ケースアッセンブリを外すための空間が必要になります  
 ※4 マルヤス専用コントローラ

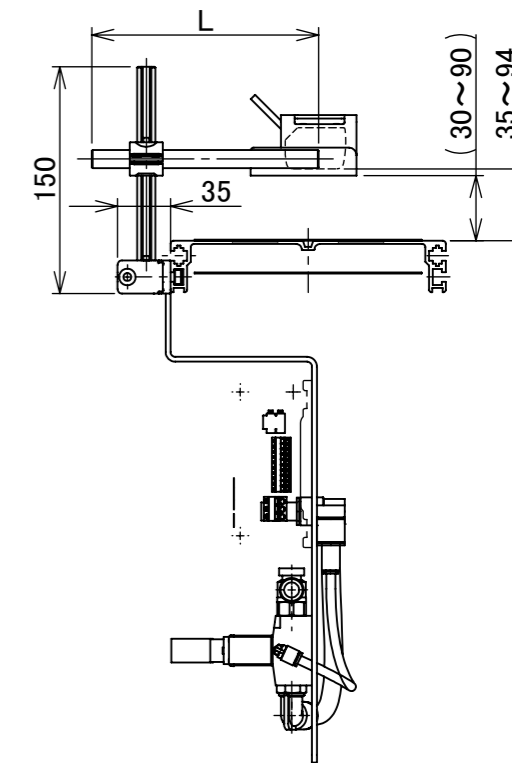
ポール長さ寸法表

ベルト幅	L寸法
50, 75	100
100, 150	150
200, 250	200

操作パネル飛出し寸法表

ベルト幅	A寸法
50	39
75	14

記載のないベルト幅は  
 操作パネルの飛び出しはありません



△	改訂記事	技術情報サービス	年月日		シリーズ名	ミニシリーズ	図名	組立図 MMX2 薄物用センサ	A3
			MARUYASU KIKAI CO.,LTD.	尺度					