

# 制御ユニット EC-T3

簡易制御ボックスT3

## インバータ

適応機種についてはお問い合わせください。

型式表示方法    は標準タイプの必須記入項目です。

**EC - T3 - 1**

機種	種類	電源
EC	T3 運転停止 繰り返し型	1:単相100 V 2:単相200 V 3:三相200 V



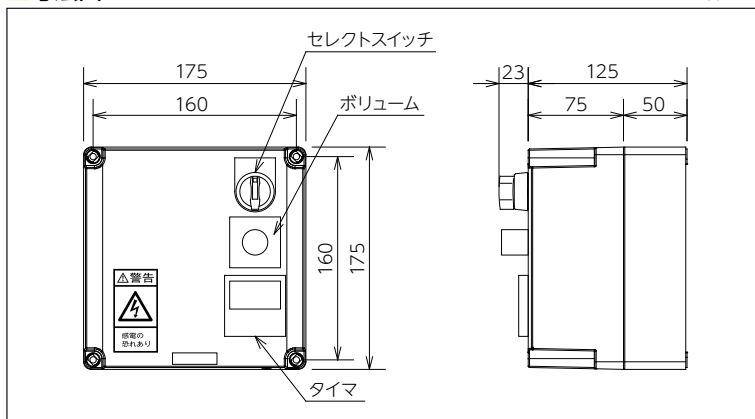
運転停止繰り返し型

タイマ設定時間 → C/V 運転  
タイマ設定時間 → C/V 停止

ツインタイマの設定値にて、コンベヤの運転及び停止ができます。  
一定時間（タイマにて設定した時間）コンベヤは運転します。  
その後、コンベヤが一定時間（タイマにて設定した時間）だけ停止します。  
このようにして、運転と停止を繰り返します。（タクト運転）

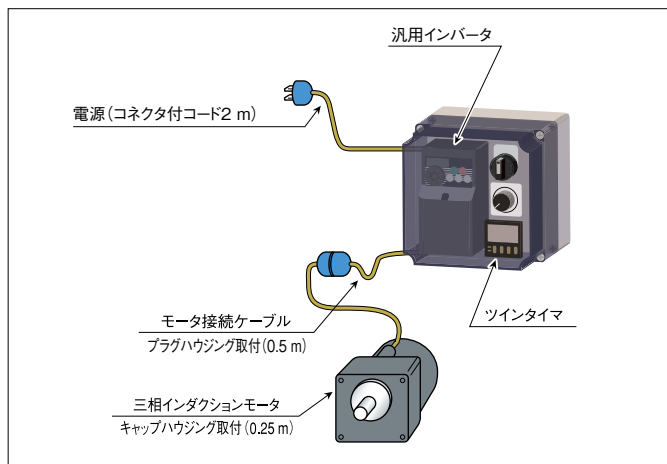
### 寸法図

単位:mm



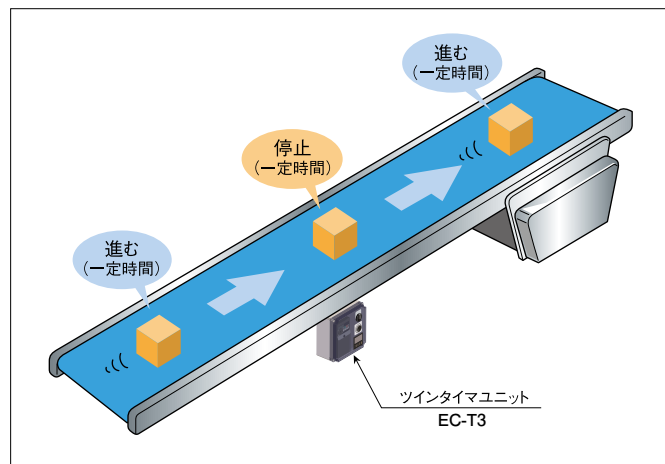
※簡易制御ボックスは防塵・防水仕様ではありません。

### ● 配線図（本図はセレクトスイッチなしの図です）



※ セレクトスイッチの機能：連続（タイマ無効の運転）— 切り（コンベヤ停止）— タクト運転（タイマによる制御運転）

### ● 使用例



モータ	AC200 V 三相 インダクションモータ 25 W, 40 W, 60 W, 90W
タイマ仕様	DC24 V
セット時間範囲	0.01 秒～9999時間
出力方式	トランジスタ出力
環境周囲温度	-10℃～+35℃（凍結のないこと）
環境周囲湿度	85% RH以下（結露のないこと）

注1: 電気ブレーキには停止後の保持力がありません。傾斜コンベヤなどに使用される場合は、電磁ブレーキ付モータを使用した特仕様にする必要があります。

注2: 電源投入時OFF動作からのスタートになりますのでご注意ください。

注3: タイマのOFF時間、ON時間の設定は、汎用インバータの運転・停止頻度を考慮し、3秒/サイクル以上となるようにしてください。

### ● タイムチャート

