

制御ユニット EC-T2

簡易制御ボックスT2

インバータ

適応機種についてはお問い合わせください。

型式表示方法 は標準タイプの必須記入項目です。

EC - T2 - 1

機種	種類	電源
EC	T2 検出停止タイマ 再起動型	1:単相100 V 2:単相200 V 3:三相200 V



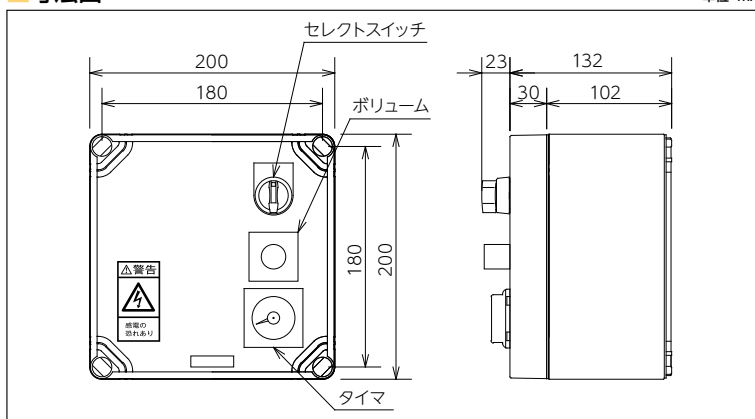
検出停止タイマ再起動型

光電センサ通光または
タイマ設定時間外 → C/V 運転
光電センサ遮光時 → C/V 停止

搬送物が光電センサを遮光（光軸をさえぎること）すると、
一定時間（タイマにて設定した時間）だけコンベヤは停止します。
その後、コンベヤは運転します。
又、光電センサにて遮光されている搬送物を
設定時間内に取り除くとコンベヤは運転します。

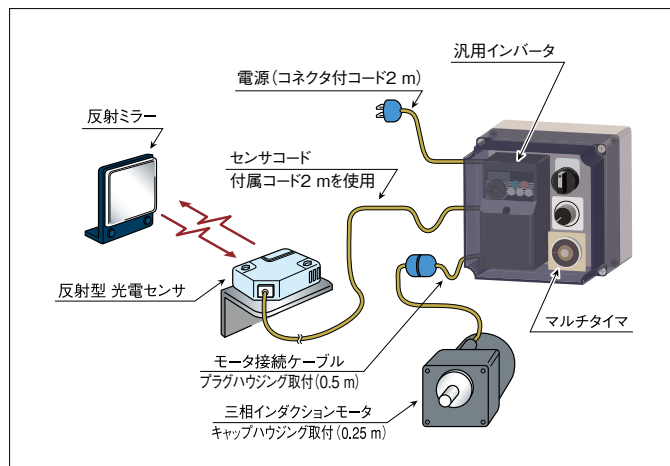
寸法図

単位: mm



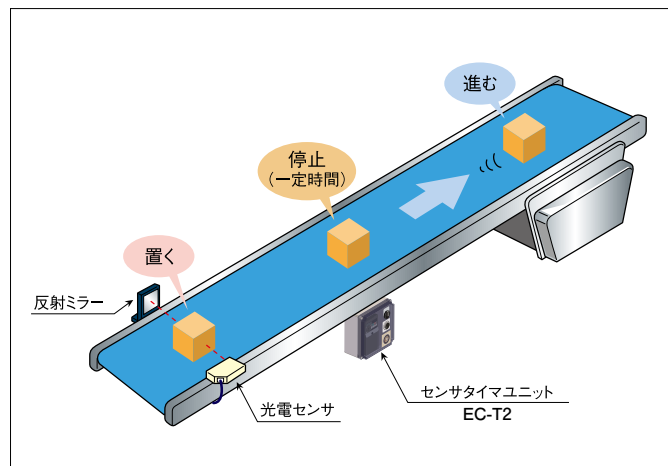
※簡易制御ボックスは防塵・防水仕様ではありません。

● 配線図（本図はセレクトスイッチなしの図です）



※ セレクトスイッチの機能：連続（センサ・タイマ無効の運転）— 切り（コンベヤ停止）— タクト運転（センサ・タイマによる制御運転）

● 使用例



光電センサ	DC24 V電源ミラー反射型
検出距離	0.01 m～4.4 m
検出物体	φ50 mm以上の不透明体
モータ	AC200 V 三相 インダクションモータ 25 W, 40 W, 60 W, 90 W
タイマ仕様	DC24 V
セット時間範囲	0.05秒間～300時間
出力方式	トランジスタ出力
環境周囲温度	-10℃～+35℃（凍結のないこと）
環境周囲湿度	85% RH以下（結露のないこと）

注1: 電気ブレーキには停止後の保持力がありません。傾斜コンベヤなどに使用される場合は、電磁ブレーキ付モータを使用した特仕様にする必要があります。

注2: 搬送物が微小物体、穴あき、透明体、異形等の場合、及び複数の搬送物が隙間なく流れてくる場合、センサの検出が正常に行うことができず、コンベヤ誤動作やカウンタ誤差の原因となります。

● タイムチャート

