

# 制御ユニット EC-T1

簡易制御ボックスT1

## インバータ

適応機種についてはお問い合わせください。

型式表示方法    は標準タイプの必須記入項目です。

**EC - T1 - 1**

機種	種類	電源
EC	T1 検出起動タイマ 停止型	1:単相100 V 2:単相200 V 3:三相200 V



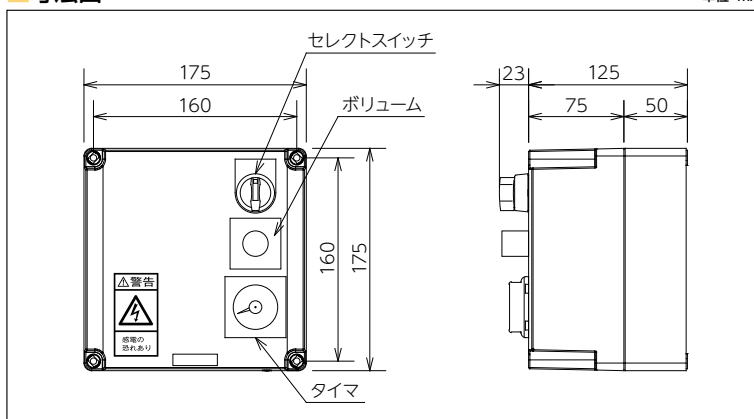
検出起動タイマ停止型

光電センサ遮光 → C/V 運転  
タイマ設定時間外  
光電センサ通光時 → C/V 停止

搬送物が光電センサを遮光（光軸をさえぎること）すると  
コンベヤが運転をはじめ、  
一定時間（タイマにて設定した時間）後コンベヤが停止します。

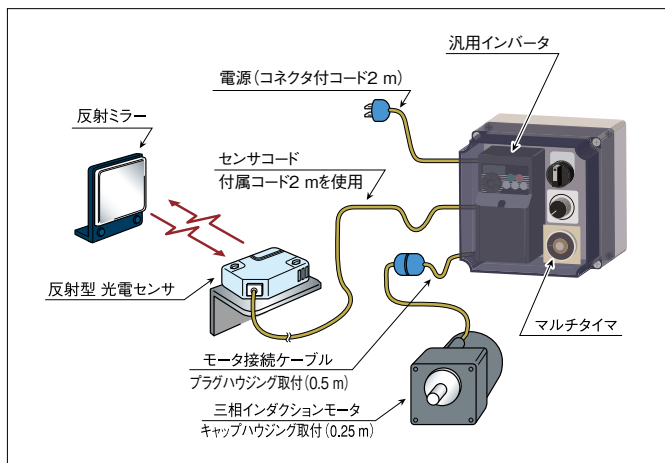
### 寸法図

単位: mm

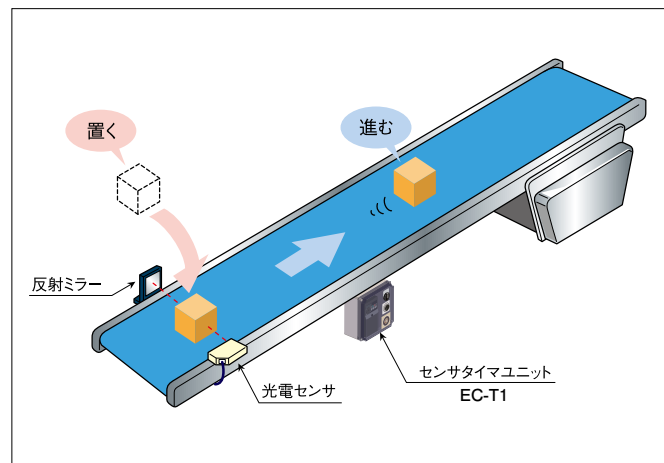


※簡易制御ボックスは防塵・防水仕様ではありません。

### ● 配線図 (本図はセレクトスイッチなしの図です)



### ● 使用例



※ セレクトスイッチの機能: 連続(センサ・タイマ無効の運転) — 切り(コンベヤ停止) — タクト運転(センサ・タイマによる制御運転)

光電センサ	DC24 V電源ミラー反射型
検出距離	0.01 m~4.4 m
検出物体	φ50 mm以上の不透明体
モータ	AC200 V 三相 インダクションモータ 25 W, 40 W, 60 W, 90 W
タイマ仕様	DC24 V
セット時間範囲	0.05秒間~300時間
出力方式	トランジスタ出力
環境周囲温度	-10℃~+35℃(凍結のないこと)
環境周囲湿度	85% RH以下(結露のないこと)

注1: 電気ブレーキには停止後の保持力がありません。傾斜コンベヤなどに使用される場合は、電磁ブレーキ付モータを使用した特仕様にする必要があります。

注2: 搬送物が微小物体、穴あき、透明体、異形等の場合、及び複数の搬送物が隙間なく流れてくる場合、センサの検出が正常に行うことができず、コンベヤ誤動作やカウント誤差の原因となります。

### ● タイムチャート

