

制御ユニット EC-S1

簡易制御ボックスS1

インバータ

検出停止型 

適応機種についてはお問い合わせください。

光電センサ**透光** → C/V **運転**
 光電センサ**遮光** → C/V **停止**

型式表示方法  は標準タイプの必須記入項目です。

EC - S1 - 1

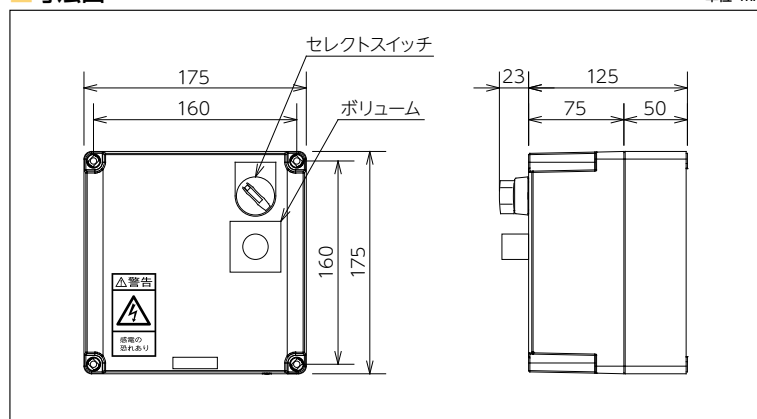
機種	種類	電源
EC	S1 検出停止型	1:単相100 V 2:単相200 V 3:三相200 V



搬送物が光電センサを遮光（光軸をさえぎること）するとコンベヤは停止します。
 また搬送物を取り除くなどして光電センサが透光（光軸が通ること）すると再びコンベヤが運転します。

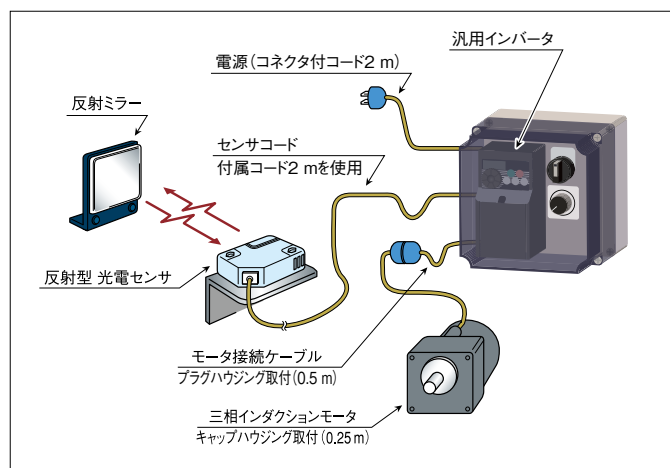
寸法図

単位:mm



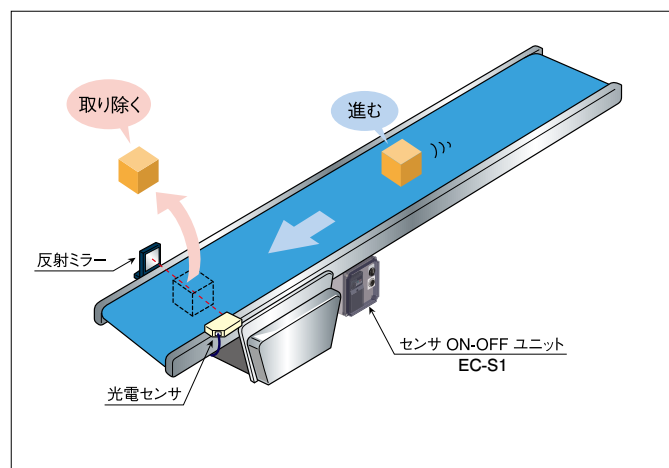
※簡易制御ボックスは防塵・防水仕様ではありません。

● 配線図 (本図はセレクトスイッチなしの図です)



※ セレクトスイッチの機能: 連続(センサ無効の運転) — 切り(コンベヤ停止) — センサ運転(センサによる制御運転)

● 使用例



光電センサ	DC24 V電源ミラー反射型
検出距離	0.01 m~4.4 m
検出物体	φ50 mm以上の不透明体
モータ	AC200 V 三相 インダクションモータ 25 W, 40 W, 60 W, 90 W
環境周囲温度	-10℃~+35℃ (凍結のないこと)
環境周囲湿度	85 %RH以下 (結露のないこと)

注1: 電気ブレーキには停止後の保持力がありません。傾斜コンベヤなどに使用される場合は、電磁ブレーキ付モータを使用した特仕様にする必要があります。

注2: 搬送物が微小物体、穴あき、透明体、異形等の場合、及び複数の搬送物が隙間なく流れてくる場合、センサの検出が正常に行うことができず、コンベヤ誤動作やカウンタ誤差の原因となります。

● タイムチャート

