

制御ユニット EC-C1

簡易制御ボックスC1

インバータ

検出カウント型  

適応機種についてはお問い合わせください。

光電センサ遮光 → カウント
カウント合計表示

型式表示方法  は標準タイプの必須記入項目です。

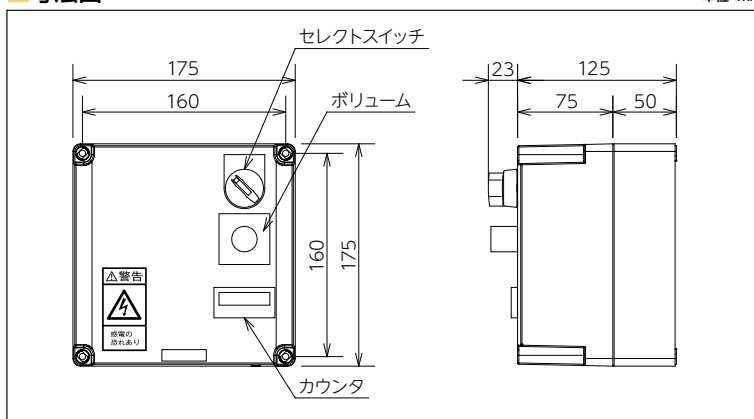
EC - C1 - 1

機種	種類	電源
EC	C1 検出カウント型	1:単相100 V 2:単相200 V 3:三相200 V

搬送物が光電センサを遮光（光軸をさえぎること）する毎に、数をカウントしてトータルカウンタに表示します。
生産ラインなどにおいて生産個数のチェック等に最適です。

寸法図

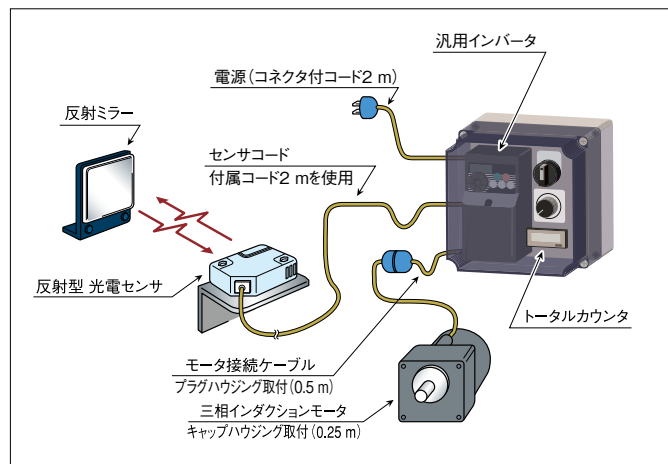
単位:mm



※簡易制御ボックスは防塵・防水仕様ではありません。

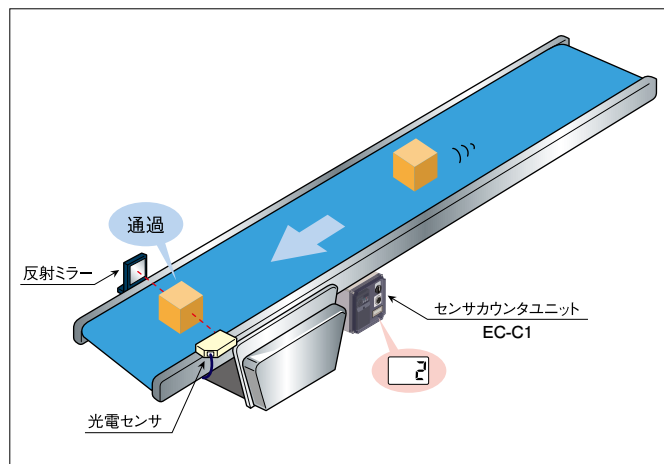


配線図



※ セレクトスイッチの機能: OFF(コンベヤ停止) — ON(コンベヤ運転)

使用例



光電センサ	DC24 V電源ミラー反射型
検出距離	0.01 m~4.4 m
検出物体	φ50 mm以上の不透明体
モータ	AC200 V(三相) インダクションモータ 25 W, 40 W, 60 W, 90 W
カウンタ仕様	トータルカウンタ、電圧入力タイプ 外部:手動リセット 30 Hz
表示	8桁加算:LCD表示
環境周囲温度	-10 °C~+35 °C(凍結のないこと)
環境周囲湿度	85 % RH以下(結露のないこと)

注1:電気ブレーキには停止後の保持力がありません。傾斜コンベヤなどに使用される場合は、電磁ブレーキ付モータを使用した特仕様にする必要があります。

注2:搬送物が微小物体、穴あき、透明体、異形等の場合、及び複数の搬送物が隙間なく流れてくる場合、センサの検出が正常に行うことができず、コンベヤ誤動作やカウンタ誤差の原因となります。

タイムチャート

