



ミニ駆動
ローラコンベヤ

MTC-H

ミニテーバカーブ<丸ベルト駆動>

目安搬送質量	10 kg/台
モータ出力	90 W
最低機高	450 mm(原動部)
フレーム	鉄

ローラ幅
200~400 mm

角度
90°

最小ローラ径
15.7 mm



型式表示方法 は標準タイプの必須記入項目です。

MTC-H- 1 09 - 300 - 90° - L - DC-6 - A

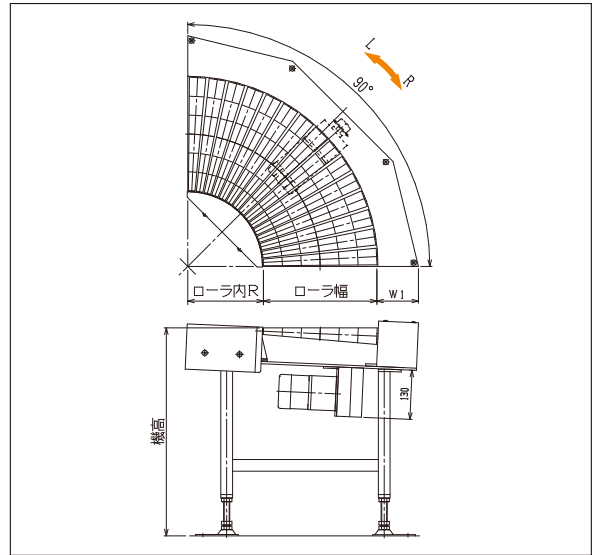
機種	電源	出力	ローラ幅 mm	角度 (°)	回転方向	速度記号		モータ記号
						速度タイプ	速度番号	
MTC-H	1:単相100 V	09:90 W	200 300 400	90°	R:時計方向 L:反時計方向	K:定速	6 7.5 9 12.5 15 18 25 30 36 50 60 75	A:住友 O:オリエント M:パナソニック
	IV:スピコンインバータ 変速							
	IVH:汎用インバータ 変速							
	2:単相200 V					DC	速度タイプにより 制約あり	
	3:三相200 V					DCモータ変速 電源により 制約あり	速度タイプにより 制約あり	

MTC-Hはローラコンベヤ最小の内側半径で省スペース化に優れています。
機構を改良して、メンテナンス性を向上させました。



寸法図

単位:mm



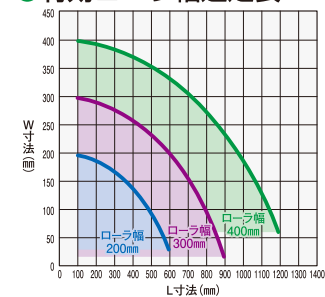
仕様表

モータ出力	09 : 90 W		
ローラ幅(mm)	200	300	400
ローラ内R(mm)	150	200	300
中心半径(mm)	250	350	500
角度	90°		
回転方向	R:時計方向 L:反時計方向		
ローラ	樹脂製テーパローラ		

搬送質量

- コンベヤ1台あたりの許容搬送質量
10 kg/台
- ローラ1本あたりの許容搬送質量
1 kg/台

有効ローラ幅選定表



速度表(速度はローラ中心速度です)

K: 定速			
電源	1: AC100 V 単相	2: AC200 V 単相	3: AC200 V 三相
ローラ幅	200	300	400
速度記号	速度 m/min		
	50/60Hz	50/60Hz	50/60Hz
K-6	27.4/32.9	32.0/38.4	-
K-7.5	21.9/26.3	25.6/30.7	29.2/35.1
K-9	18.3/21.9	21.3/25.6	24.3/29.2
K-12.5	13.2/15.8	15.3/18.4	17.5/21.0
K-15	11.0/13.2	12.8/15.3	14.6/17.5
K-18	9.1/11.0	10.6/12.8	12.1/14.6
K-25	6.6/7.9	7.6/9.2	8.7/10.5
K-30	5.5/6.6	6.4/7.6	7.3/8.7
K-36	4.6/5.5	5.3/6.4	6.0/7.3
K-50	3.3/3.9	3.8/4.6	4.3/5.2
K-60	2.7/3.3	3.2/3.8	3.6/4.3
K-75	-	-	2.9/3.5

IV:スピコンインバータ変速 IVH:汎用インバータ変速			
ローラ幅	200	300	400
速度記号	速度 m/min		
IV(H)-6	8.2~32.9	9.6~38.4	-
IV(H)-7.5	6.5~26.3	7.6~30.7	8.7~35.1
IV(H)-9	5.4~21.9	6.4~25.6	7.3~29.2
IV(H)-12.5	3.9~15.7	4.6~18.4	5.2~21.0
IV(H)-15	3.2~13.1	3.8~15.3	4.3~17.5
IV(H)-18	2.7~10.9	3.2~12.8	3.6~14.6
IV(H)-25	1.9~7.8	2.3~9.2	2.6~10.5
IV(H)-30	1.6~6.5	1.9~7.6	2.1~8.7
IV(H)-36	1.3~5.4	1.6~6.4	1.8~7.3
IV(H)-50	0.9~3.9	1.1~4.6	1.3~5.2
IV(H)-60	-	0.9~3.8	1.0~4.3

DC:DCモータ変速			
ローラ幅	200	300	400
速度記号	速度 m/min		
DC-6	1.8~36.5	-	-
DC-7.5	1.4~29.2	1.7~34.1	-
DC-9	1.2~24.3	1.4~28.4	1.6~32.5
DC-12.5	0.8~17.5	1.0~20.4	1.1~23.4
DC-15	0.7~14.6	0.8~17.0	0.9~19.5

ローラピッチ

ローラ幅	200	300	400
内R(mm)	150	200	300
ローラ中心ピッチ(mm)	35.2	36.7	52.4
ローラ最大ピッチ(mm)	48.9	52.4	73.3
ローラ中心外径(mm)	24	28.2	32.3

注: 1)速度はモータの特性と負荷の状態により、速度表に対し、最大-10%程度変動します。
2)変速式の場合、低速での使用はモータ焼損の恐れがありますので、決められた速度範囲内でご使用ください。
3)丸ベルトを連結してローラを駆動させている為、連結末端のローラ速度は原動部ローラより-8%程度変動します。